

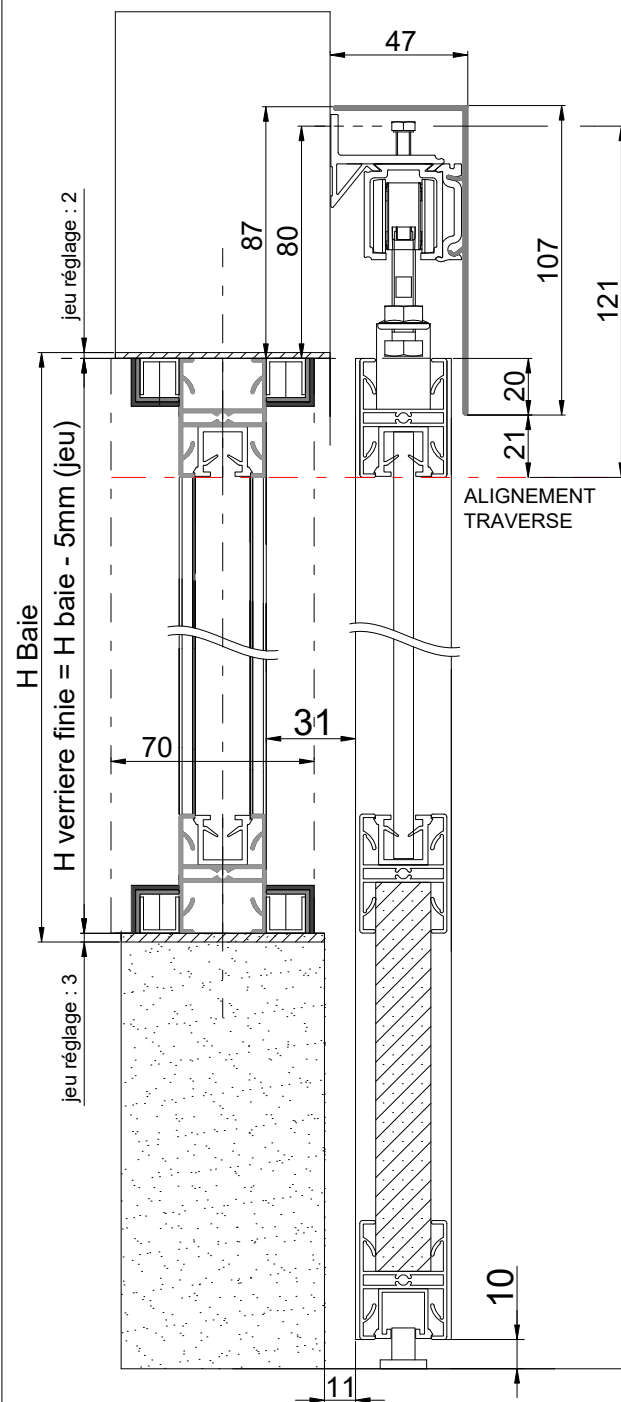
SEPARATION DE PIECE ALTITUDE+ VERRIERE FIXE

Proposition d'intégration d'une verrière avec une séparation de pièce altitude.

MONTAGE CONSEILLE

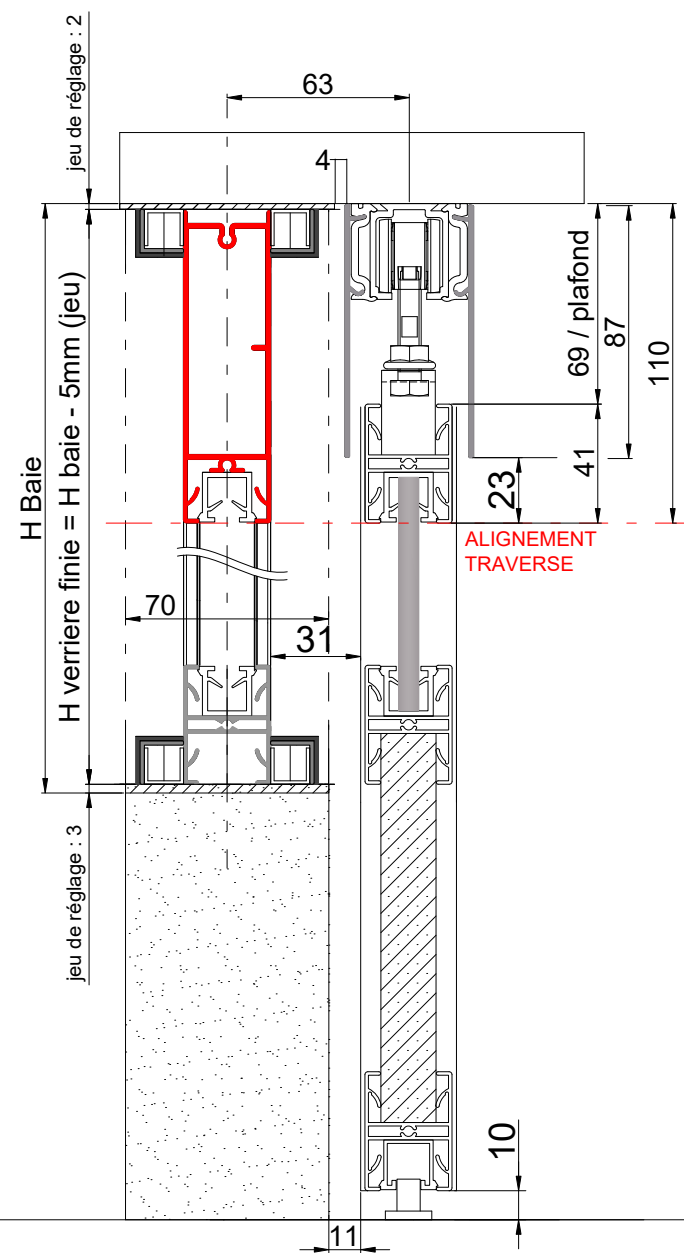
A - VERSION APPLIQUE

- 1) MONTER RAIL
- 2) INSTALLER LA PORTE
- 3) FINIR AVEC LE BANDEAU



B - VERSION SOUS PLAFOND 1 :

- 1) MONTER LE RAIL AVEC BANDEAU ①
 - PRE-MONTE
 - 2) INSTALLER LA PORTE
 - 3) FINIR AVEC LE BANDEAU ②
- NOTA : LA POSE DU RAIL AU PLAFOND PEUT S'AVERER DELICATE

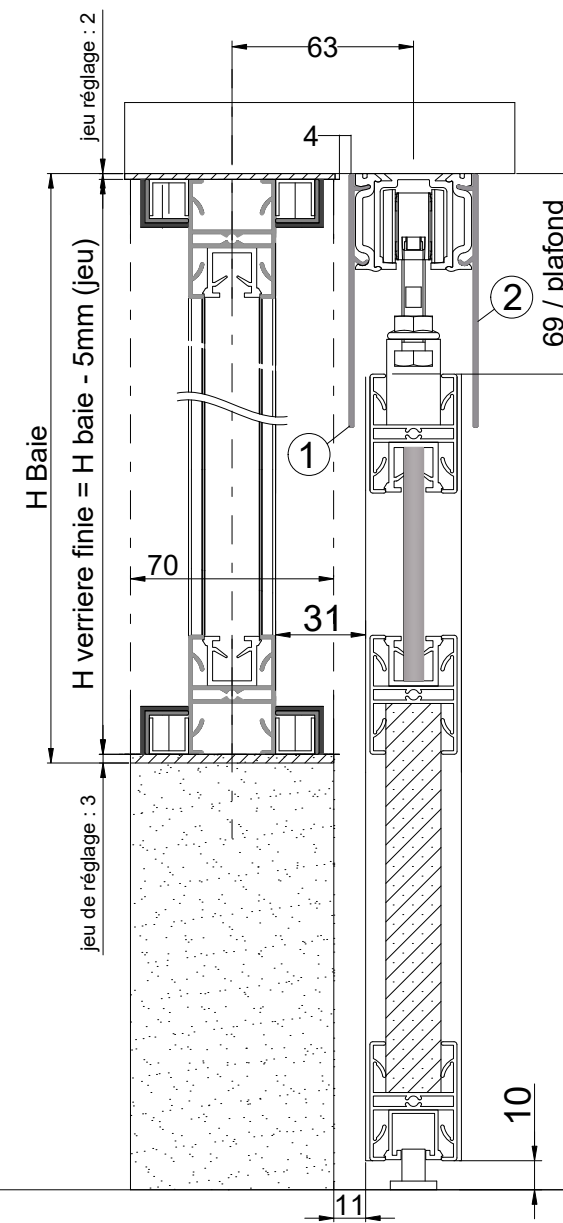


C - VERSION SOUS PLAFOND 2 2 BANDEAUX CLIPPABLES

- 1) MONTER RAIL + BANDEAU ①
 - 2) INSTALLER LA PORTE
 - 3) FINIR AVEC LE BANDEAU ②
- NOTA : LA POSE DU RAIL AU PLAFOND PEUT S'AVERER DELICATE

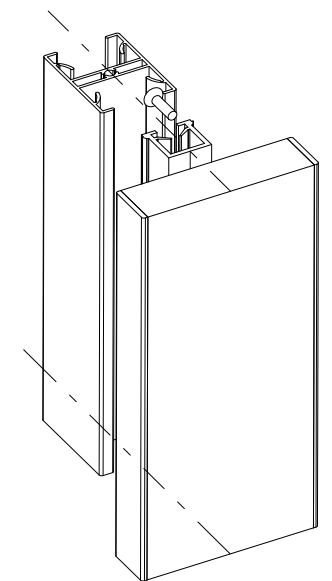
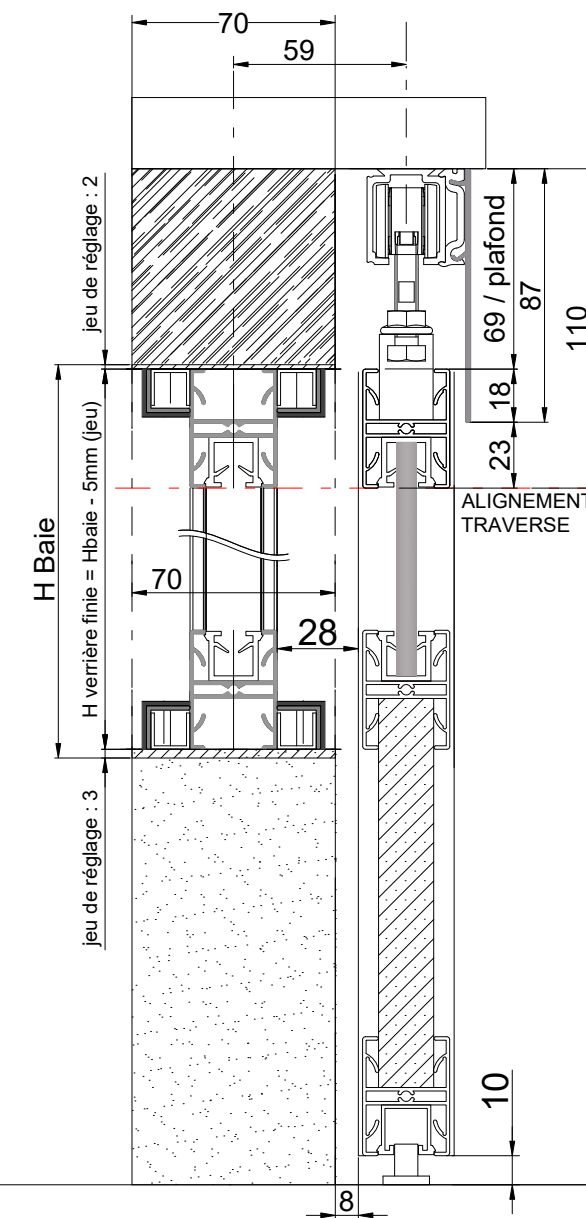


ATTENTION : TRAVERSE HAUTE
NON ALIGNEE DANS CETTE
CONFIGURATION



D - VERSION SOUS PLAFOND 3 :

- 1 BANDEAU CLIPPABLE
+ POUTRE / LINTEAU A PREVOIR PAR
LE CLIENT ep min 67 mm



COMPENSATEUR DE FINITION
DE JEU FRONTAL