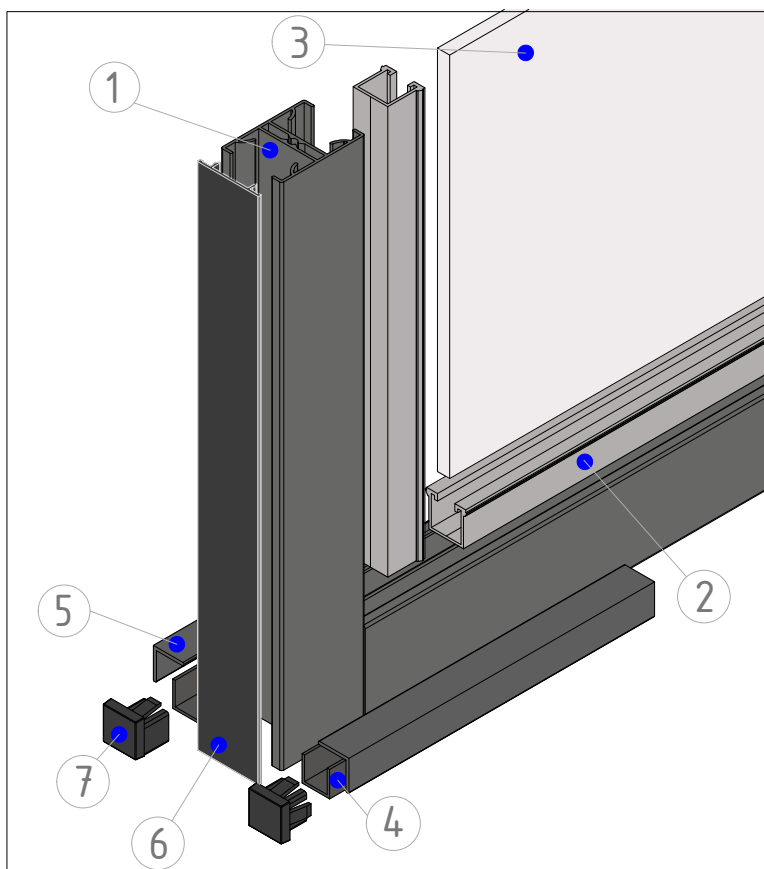


FICHE TECHNIQUE

VERRIERE L - Version Sur-Mesure

DESCRIPTIF :

Modèle verrière L fabriqué à partir d'un profil unique en aluminium et de vitres feuilletées 33-2, composée de montants "toute hauteur" (M1), de traverses (T), et de montant(s) intermédiaire(s) (M2). Ce produit comprend : Un kit de fixation fournis avec la verrière & Un kit de finition composé d'un profil à clipper et d'obturateurs plastiques.

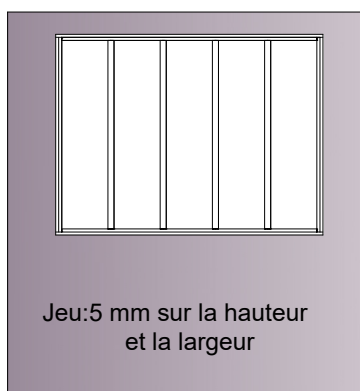


NOMENCLATURE

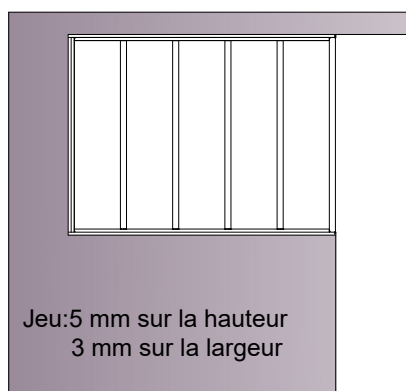
1	MONTANT / TRAVERSE L <i>Profil aluminium anodisé noir mat</i>
2	SUPPORT VITRAGE <i>Réducteur PVC</i>
3	VITRAGE 33.2 <i>Epaisseur 6.8mm</i>
4	U DE "PARECLOSE" 12.5x13.5 <i>Profil aluminium brut</i>
5	CORNIERE HABILLAGE 15x15 <i>Profil aluminium anodisé noir mat</i>
6	PROFIL FINITION L <i>Profil aluminium anodisé noir mat à clipper</i>
7	OBTURATEUR <i>Obturateur plastique à clipper</i>

IMPLANTATIONS :

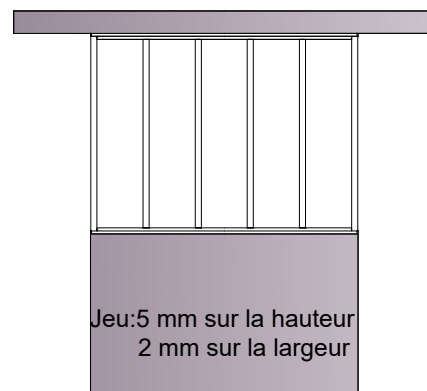
EN BAIE



OUVERT 1 CÔTE

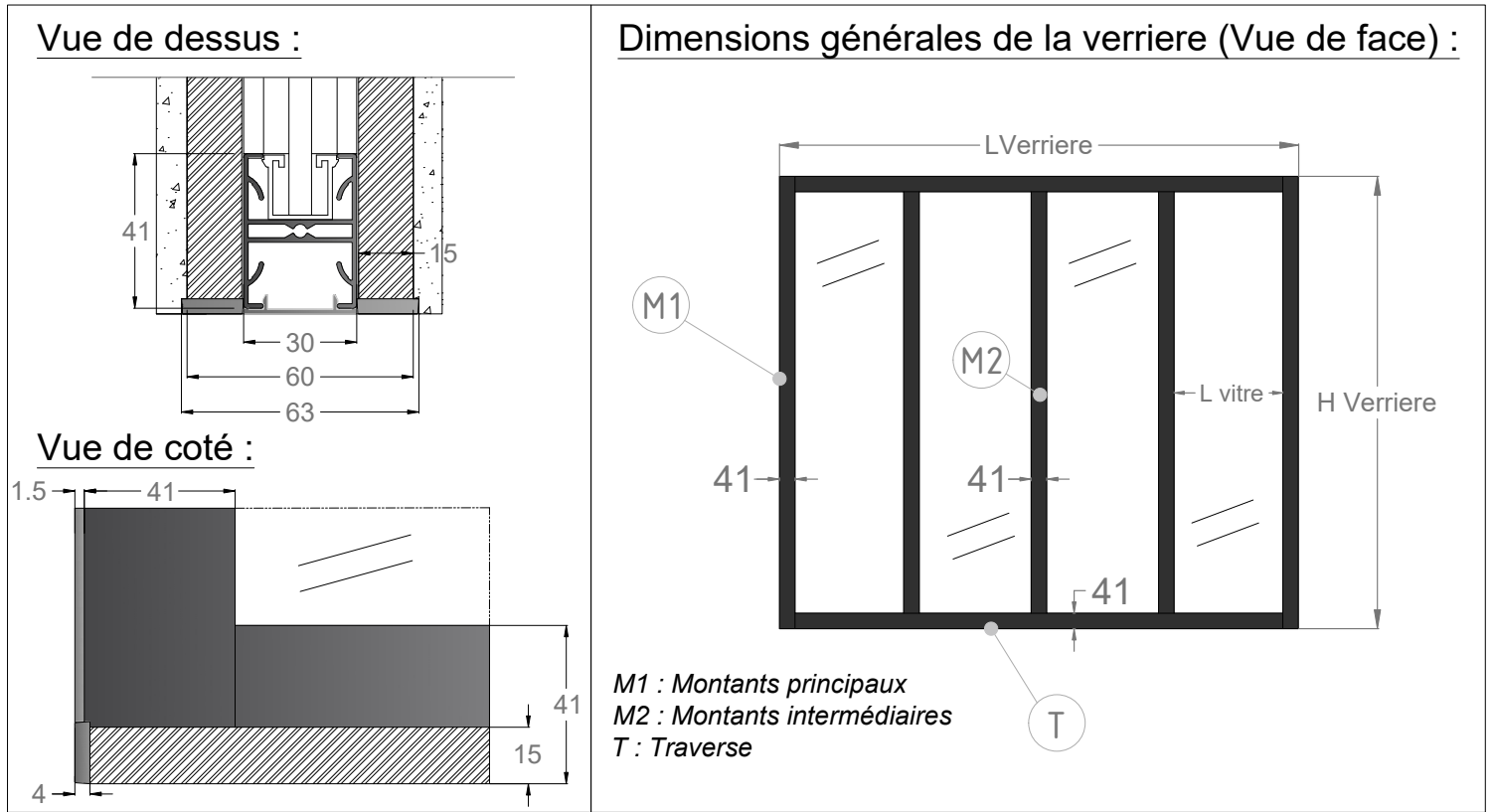


OUVERT 2 CÔTES



NOTA: Il est impératif de mettre en place les parecloses au minimum sur 2 côtés opposés

DIMENSIONS :



FIXATIONS POSSIBLES :

