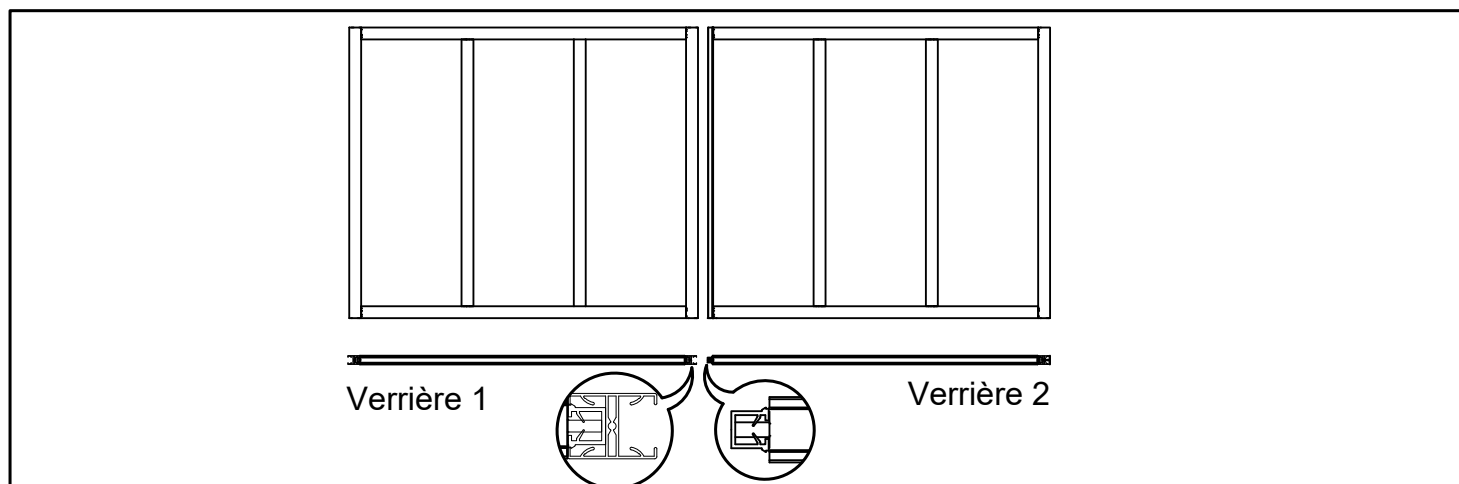


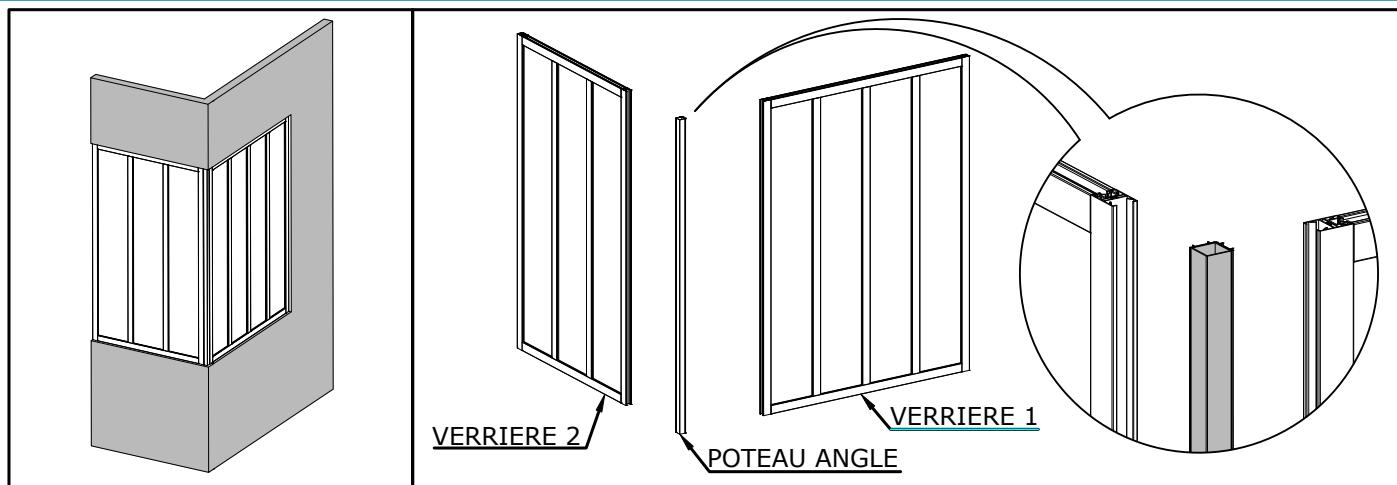
VERRIERE L - MONTAGE EN PARTITIONS



● Montage :

<p>1</p> <p>Fixer les U sur le pourtour de la baie d'un premier côté. Voir notice V01 pour montage de verrière fixe</p>	<p>4</p> <p>Verrière 1 Verrière 2</p> <p>Verrière 1 Verrière 2</p> <p>Installer la verrière 2 dans la baie contre les U déjà en place. Emboîter la dans la verrière 1 puis caler et visser.</p>
<p>2</p> <p>Installer la verrière 1 dans la baie contre les U déjà en place. Caler et visser la sur le côté.</p>	<p>5</p> <p>Retirer le montant martyr</p> <p>Pour finir, poser les U de l'autre coté de la baie et installer les cornières de finition.</p>
<p>3</p> <p>Retirer le montant martyr</p>	<p>5</p> <p>Pour finir, poser les U de l'autre coté de la baie et installer les cornières de finition.</p>

VERRIERE L - MONTAGE EN ANGLE



● Montage :

<p>1 Fixer les U sur le pourtour de la baie d'un premier côté. (côté intérieur)</p>	<p>4 Emboîter la <u>verrière 2</u> sur le poteau d'angle</p>
<p>2 Installer la <u>verrière 1</u> dans la baie contre les U déjà en place. Caler et visser la sur le côté.</p>	<p>5 Pour finir, poser les U de l'autre côté de la baie et installer les cornières de finition sur les U.</p>
<p>3 Emboîter le <u>poteau d'angle</u> dans la verrière fixe 1</p>	<p>NOTA : Pour plus d'informations concernant la pose des verrières, merci de vous référer à la notice de montage N°V01 - VERRIERE FIXE</p>

