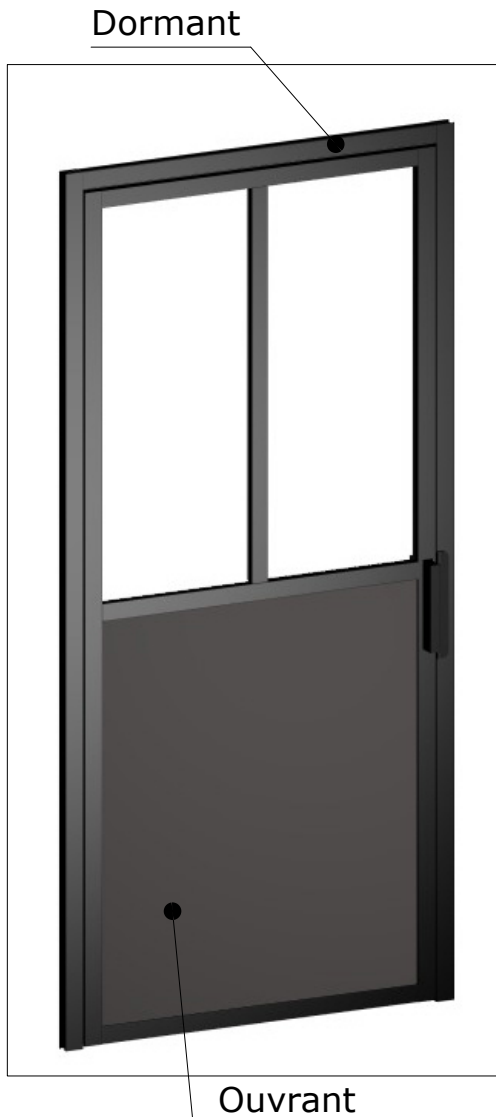
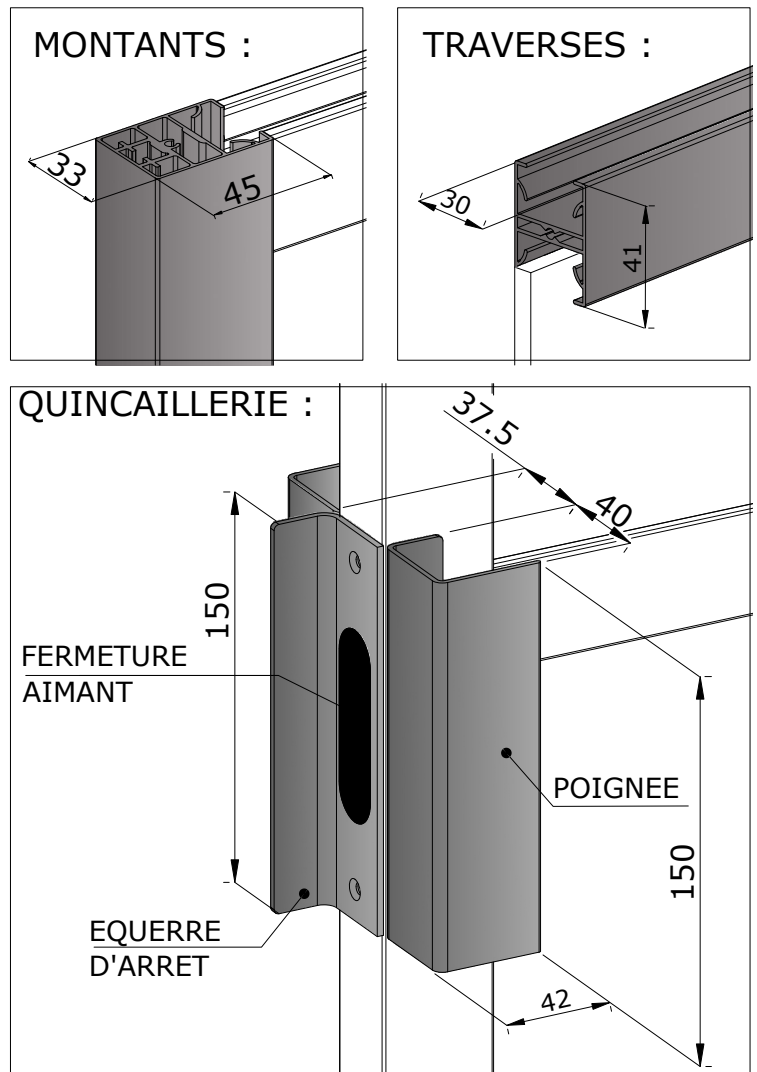


## BLOC PORTE

### A VUE D'ENSEMBLE



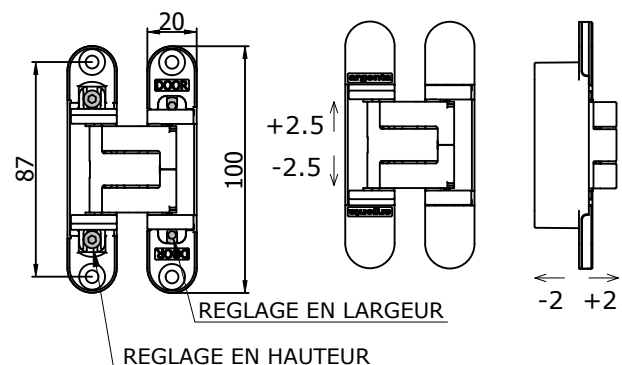
### B ELEMENTS CONSTITUTIFS

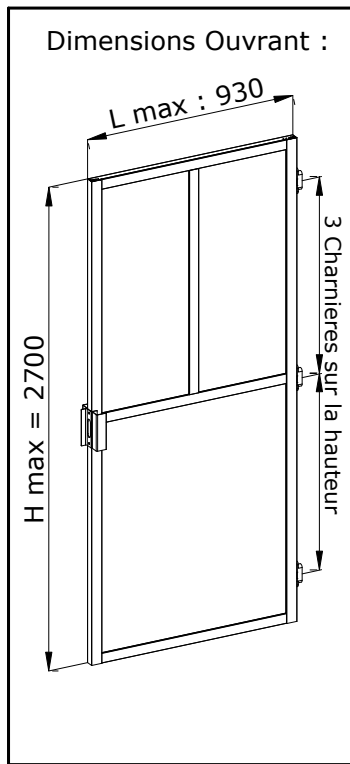
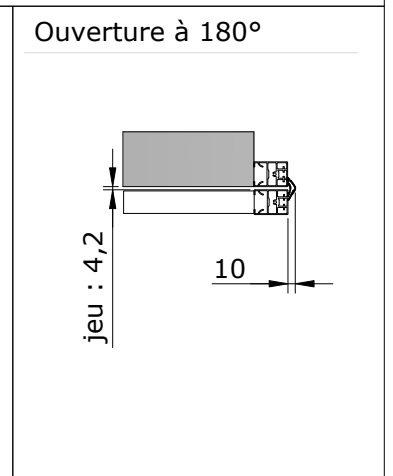
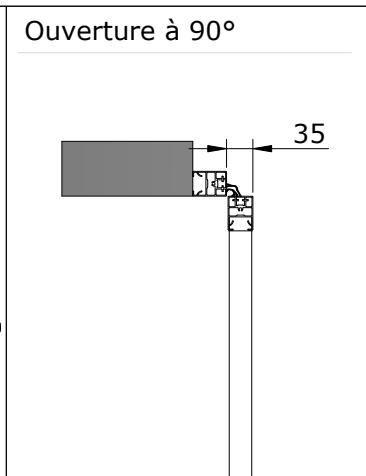
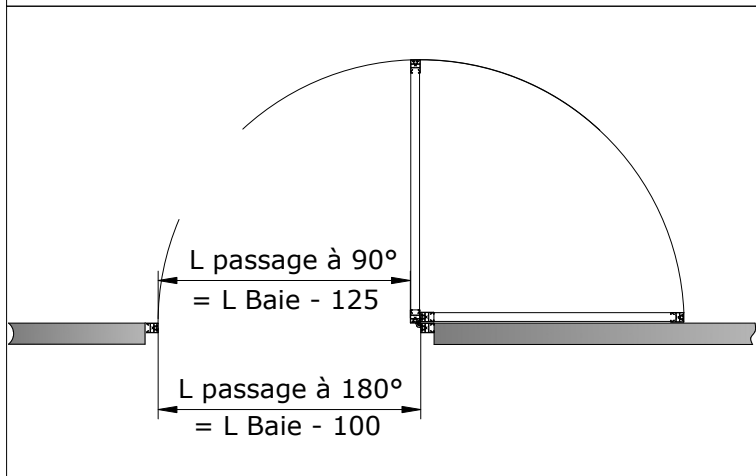
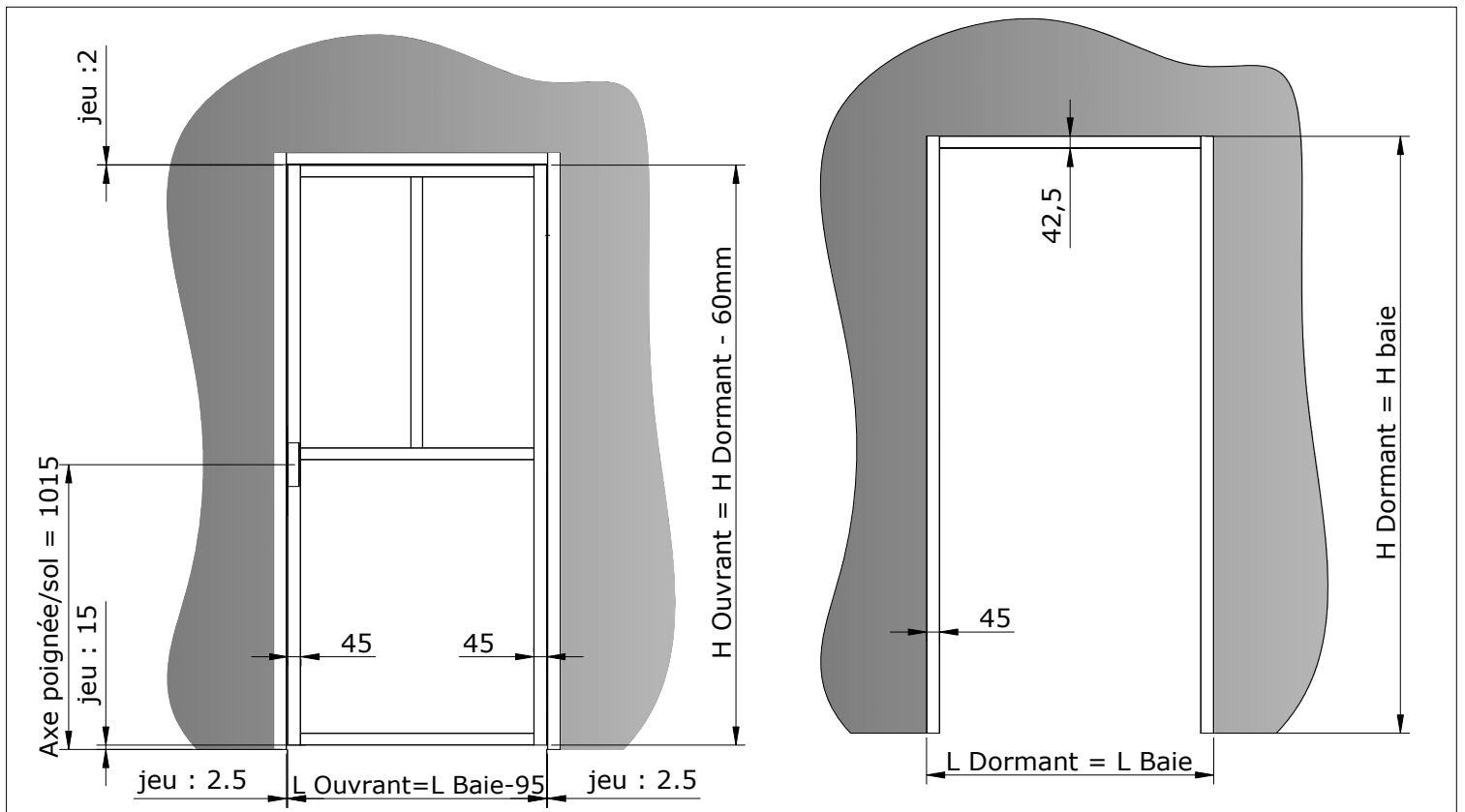


### C CARACTERISTIQUES PRINCIPALES

- Angle d'ouverture de 180°
- Réglage simplifié, réalisable par 1 personne (hauteur, largeur).
- Possibilité d'imposte fixe sur le bloc porte
- Hauteur maximum du bloc porte : 2700mm
- Largeur maximum du bloc porte : 1025mm
- 4 Coloris disponibles : Noir mat, Blanc mat, Argent mat, Anthracite sablé
- Vitrage verre feuilletée 33.2 et profils aluminium
- Différents modèles de remplissages disponibles
- TRANSPORT : porte livrée montée et assemblée sur son bâti

### CHARNIERES :





	PROFILS	VITRE	CHARNIERES
	<ul style="list-style-type: none"> <li>ALUMINIUM 12/10e ANODISE OU LAQUE</li> </ul>	<ul style="list-style-type: none"> <li>VITRE FEUILLETEE 33.2 (Ep. 6,8mm)</li> </ul>	<ul style="list-style-type: none"> <li>CHARNIERES INVISIBLES DE 100x20 permettant le réglage dans 2 directions :               <ul style="list-style-type: none"> <li>- +/-2.5 en hauteur</li> <li>- +/-2 en largeur</li> </ul> </li> <li>3 couleurs de plaques de recouvrements : blanc, gris et noir</li> </ul>
QUINCAILLERIE	PANNEAUX	KIT DE FINITION (En option)	
Fermeture / Ouverture <ul style="list-style-type: none"> <li>FERMETURE MAGNETIQUE</li> <li>EQUERRE D'ARRET EQUIPEE DE BUTEES</li> <li>POIGNEE TYPE AILERON HAUTEUR 150mm ET LARGEUR 43mm.</li> </ul>	<ul style="list-style-type: none"> <li>PANNEAU E1, 2 FACES MELAMINES, Epaisseur 19mm</li> <li>POUR CREATION D'ALLEGE OU D'IMPOSTE</li> </ul>	<ul style="list-style-type: none"> <li>PLAT DE 32x2</li> <li>Cornière 15x15</li> <li>Disponible dans les coloris du bloc porte commandé</li> </ul>	