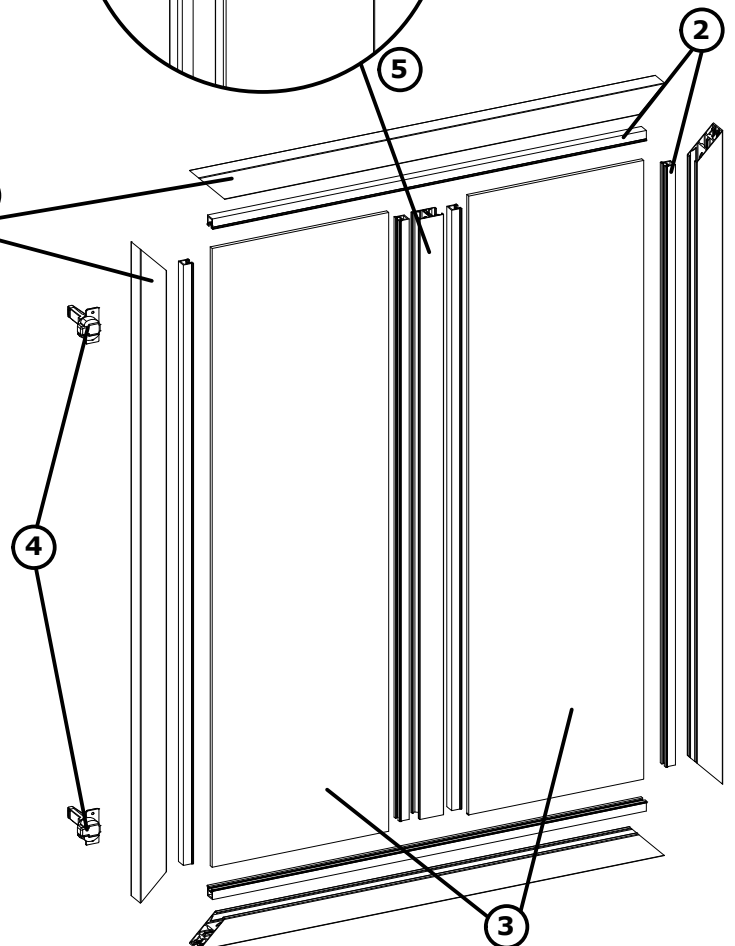
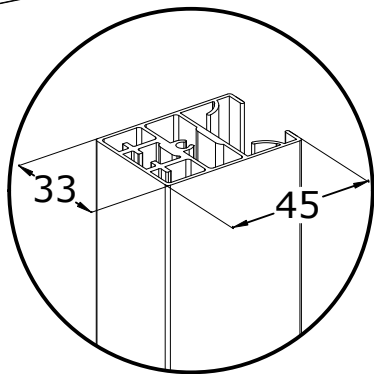
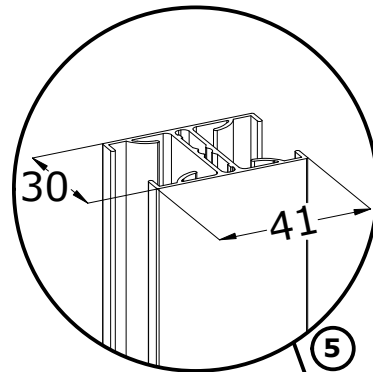
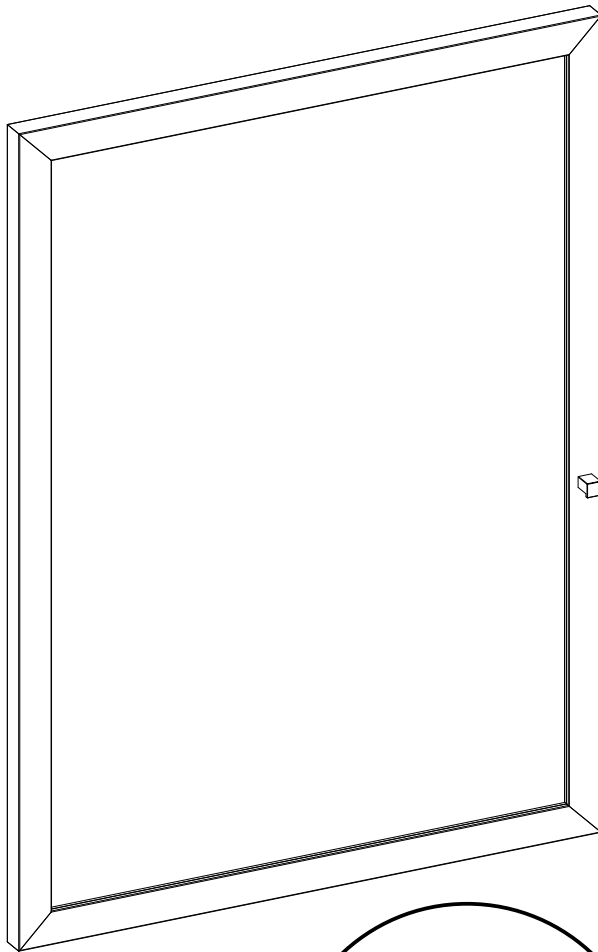


ORION BATTANTE

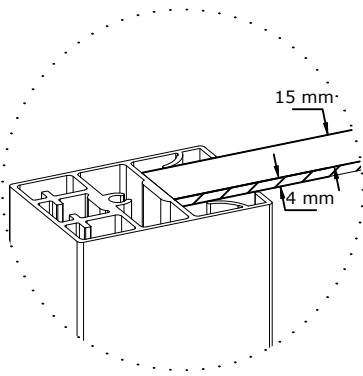
Descriptif technique :

- Battante sur charnières invisibles
- Coloris disponibles : **Blanc mat, Noir mat, Argent mat, Anthracite sablé**
- Hauteur : de **410 à 2700 mm**
- Largeur de **310 à 600 mm**
- Remplissage **miroir** ou **vitre**
- Option **montant** ou **traverse** intermédiaire
- Bouton **Craft** par défaut (plan de perçage verso)

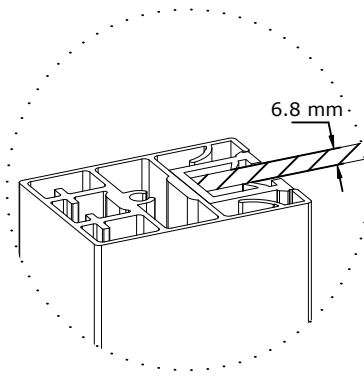


Référence	Désignation	Quantité
1	Profil ORION	4
2	Réducteur	Variable
3	Remplissage (voir verso)	Variable
4	Charnières 110°	Variable
5	Montant ou Traverse intermédiaire	Variable

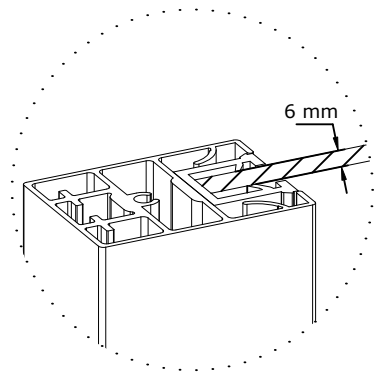
REPLISSAGE



Miroir / Vitre laquées / Vitre contrast
épaisseur 4mm collé sur
panneaux de 15 mm



Vitre feuilletées
épaisseur 6.8 mm +
réducteur

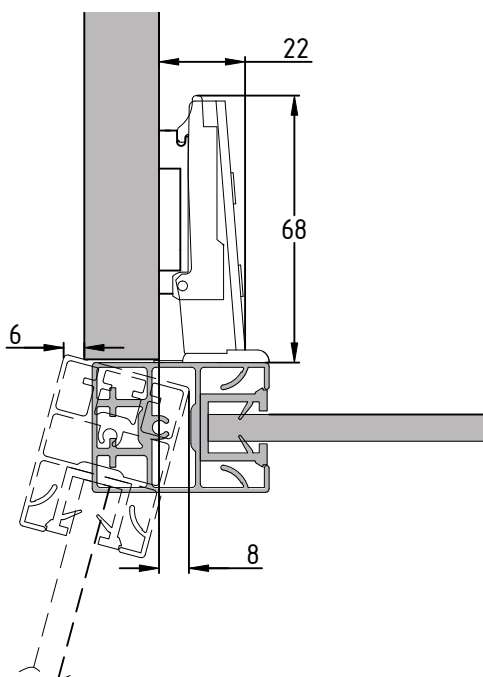


Verre armé
épaisseur 6 mm +
réducteur

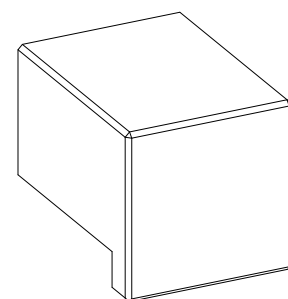
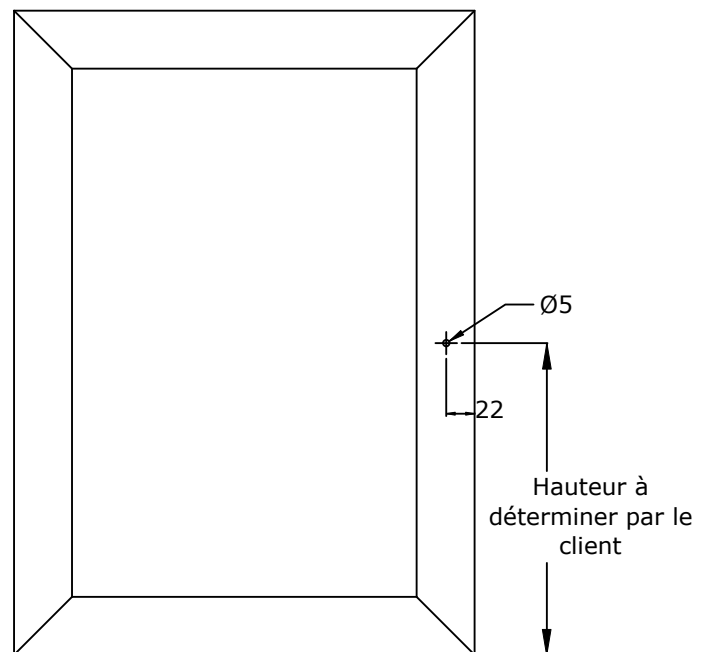
DONNÉES TECHNIQUES

Hauteur	Nombre de charnières
410 à 700 mm	2
701 à 1200 mm	3
1201 à 1700 mm	4
1701 à 2200 mm	5
2201 à 2700 mm	6

Encombrement :



Positionnement bouton Craft :



Bouton Craft assorti au profil

écomobilier | N° REGISTRE FR019580

Couloidor est enregistré au Registre national des metteurs sur le marché d'éléments d'ameublement sous le numéro FR019580. Ce numéro garantit que Couloidor, en adhérant à Éco-mobilier, se met en conformité avec les obligations réglementaires qui lui incombent en application de l'article L 541-10-1 10° du Code de l'Environnement.



LE TRI
+ FACILE



BAC
DE
TRI