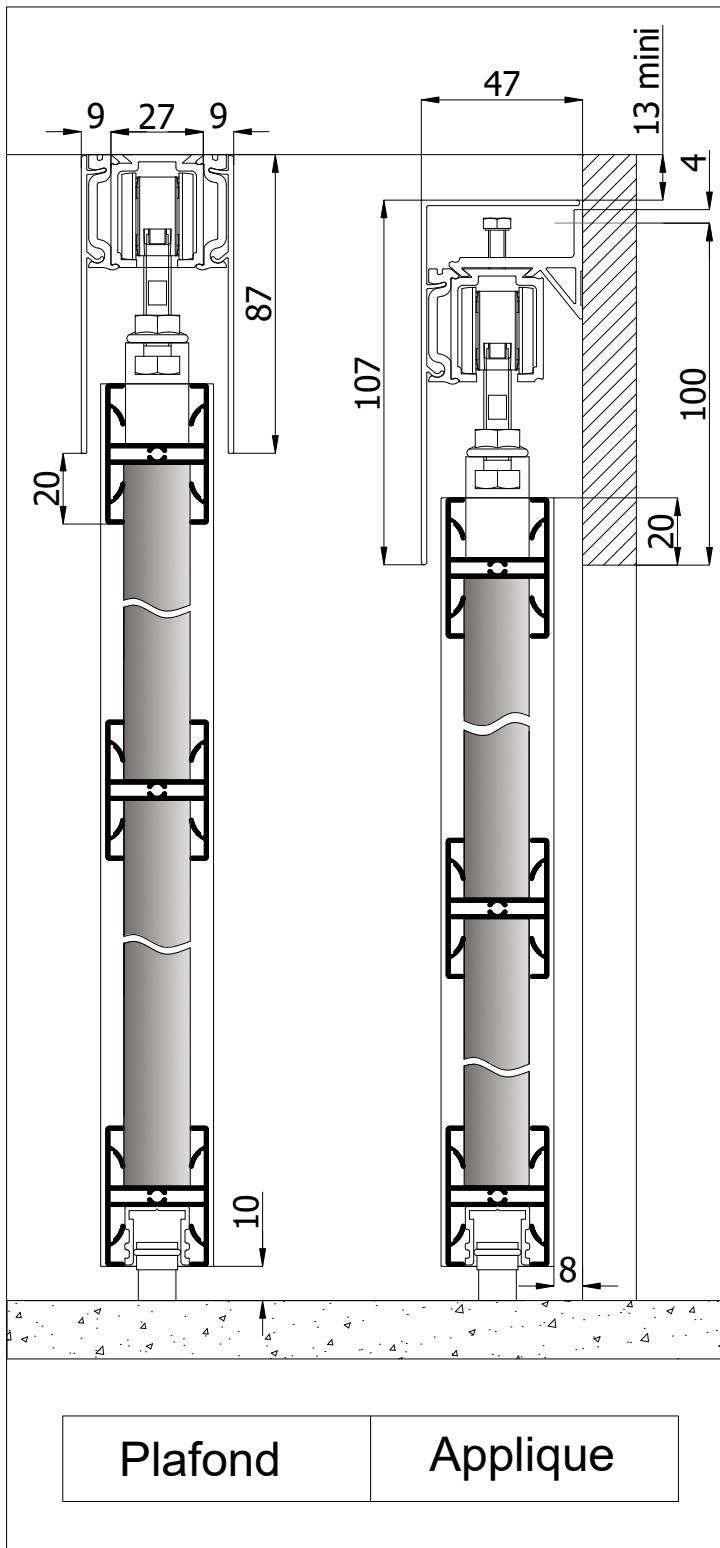


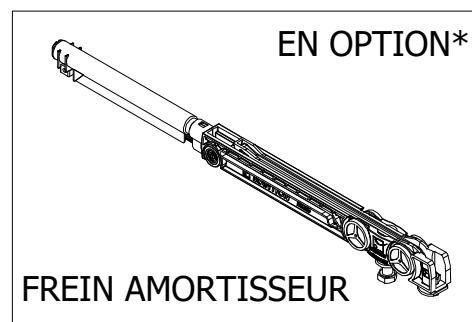
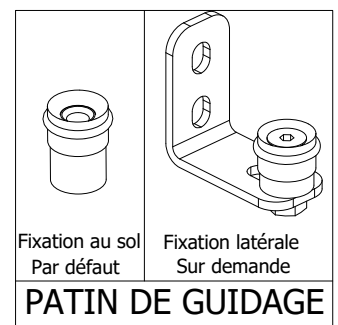
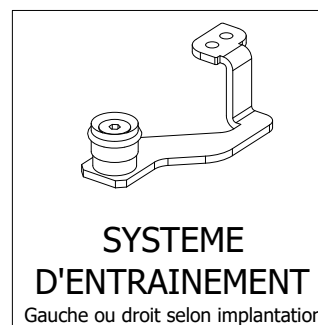
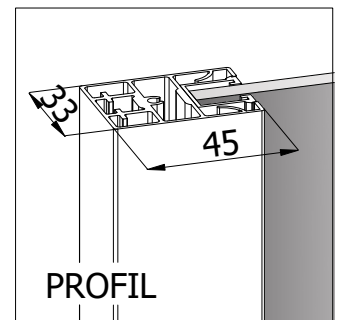
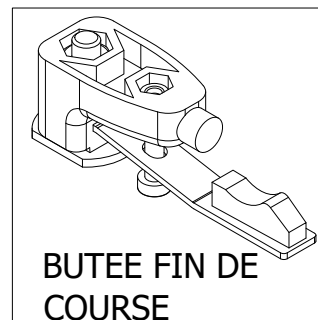
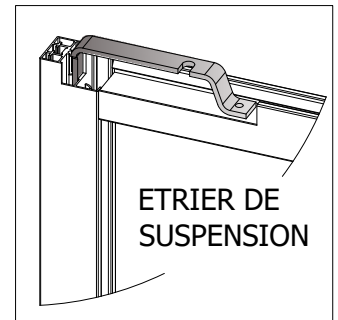
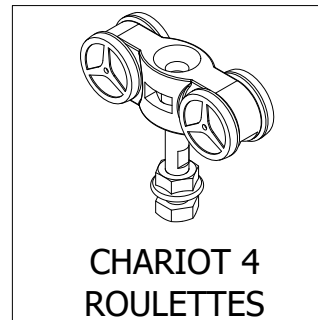
Altitude

VERRIERE ALTITUDE

VUE EN COUPE



VUE DES ELEMENTS



Largeur minimum du vantail pour 1 amortisseur : 620mm
Largeur minimum du vantail pour 2 amortisseurs : 930mm

	PROFILS		ROULEMENT	REPLISSAGES	
	<ul style="list-style-type: none"> ● PROFIL ALUMINIUM ANODISE OU LAQUE ● OBTURATEURS CACHE VIS 		<ul style="list-style-type: none"> ● x2 CHARIOT 4 ROULETTES ● ROULEMENT A BILLES Réglage : 12 mm	<ul style="list-style-type: none"> ● VITRE 6,8 mm FEUILLETEE 3-3-2 TRANSPARENTE OU TRANSLUCIDE MAINTENUE PAR UN JOINT DANS UN PROFIL PVC ● 1 PANNEAU 19mm E1 MELAMINE 2 FACES ● 2 VITRES LAQUEES OU MIROIR MAINTENUES PAR UN JOINT 	
	RAILS		GUIDAGE		
	<ul style="list-style-type: none"> ● ALUMINIUM Longueur maxi : 5150 mm		<ul style="list-style-type: none"> ● PATIN DE GUIDAGE + REDUCTEUR DE GUIDAGE INTEGRE AU VANTAIL 		

DESCRIPTIF TECHNIQUE

SEPARATIONS DE PIECE COULISSANTE SUR MESURE

VERRIERE ALTITUDE - Profil Aluminium - Remplissages 19,8,6 mm d'épaisseur

Les séparations de pièces sont du type coulissant

Elles sont fabriquées à vos mesures :

Dimensions prises :

- entre sol et plafond (Hauteur) et largeur de passage pour une fixation au plafond
- Entre sol et linteau (Hauteur) et largeur de passage pour une fixation en applique
- Entre sol et sous le rail et largeur de passage pour une version galandage
- Les vantaux sont constitués :

soit de : Vitres feuilletées 3-3-2 (6,8 mm d'épaisseur), maintenues par un joint dissimulé dans un profil pvc.

soit de : Panneaux mélaminés 2 faces - Haute densité - d'épaisseur 19 mm

soit de : 2 Miroirs ou Vitres Laquées de 4 mm d'épaisseur (sécurisés par un film adhésif antibris), maintenus par un joint dissimulé dans un profil pvc.

- Les profils verticaux (montants latéraux), en aluminium, assurent une parfaite rigidité des vantaux. Des obturateurs plastiques permettent de cacher les assemblages vissés.

- Les traverses et les montants sont solidarités par des vis de liaison. La fixation traverse haute, montant est consolidée par le support chariot.

- Le roulement du vantail est assuré par deux chariots de quatre roulettes chacun, disposés dans le rail haut, ils peuvent supporter un vantail jusqu'à 80 kg. Les roulettes sont montées sur roulement à billes jointives. Les vis de réglage zinguées permettent de réhausser le vantail de 15mm du sol (clef de 13).

- La butée d'amortissement est muni d'une lame ressort en acier, qui permet d'amortir la fin de course du vantail, et de maintenir la porte en position ouverte ou fermée.

- Le patin de guidage assure une translation du vantail sans bruit.

- Le rail haut en aluminium extrudé d'épaisseur 20/10e permet un guidage du chariot sur deux voies, ainsi que son antidéraillement.

- Le bandeau clippable en aluminium extrudé d'épaisseur 14/10e. De finition identique à celle des profils verticaux, le bandeau permet de dissimuler le rail haut ainsi que les jeux de réglages (en option).