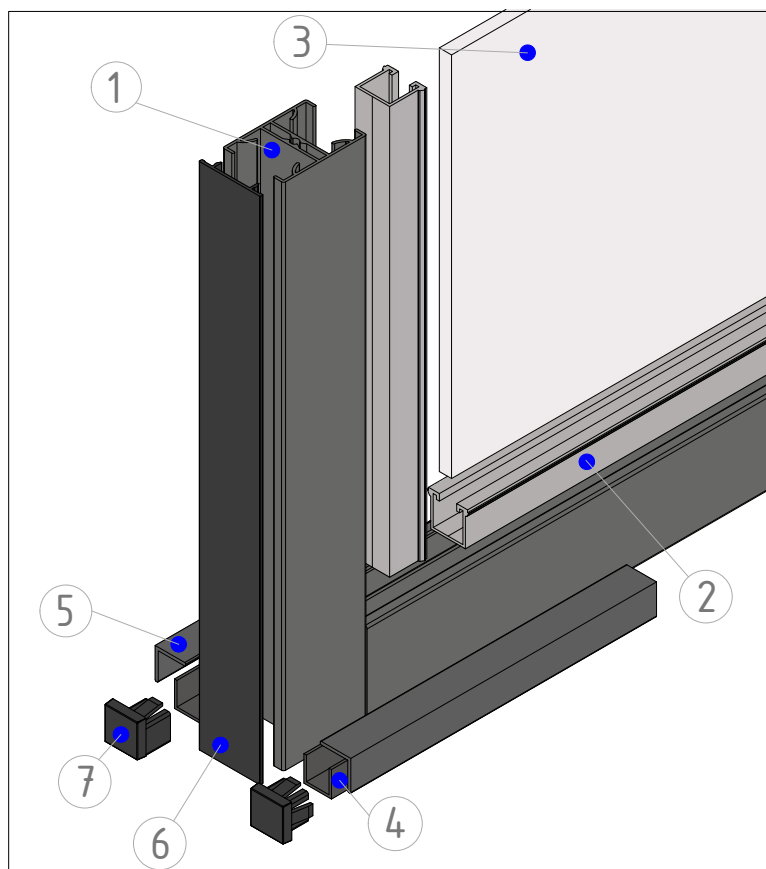


# FICHE TECHNIQUE

## VERRIERE L - Version Sur-Mesure

### DESCRIPTIF :

**Modèle verrière L** fabriqué à partir d'un profil unique en aluminium et de vitres feuilletées 33-2. composée de montants "toute hauteur" (M1), de traverses (T), et de montant(s) intermédiaire(s) (M2).  
Ce produit comprend : Un kit de fixation fournis avec la verrière & Un kit de finition composé d'un profil à clipper et d'obturateurs plastiques.

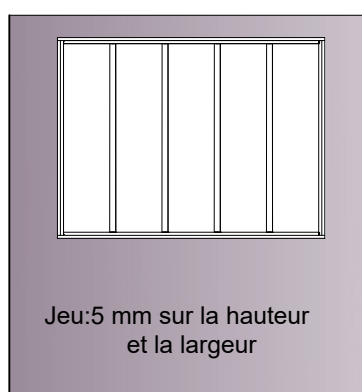


### NOMENCLATURE

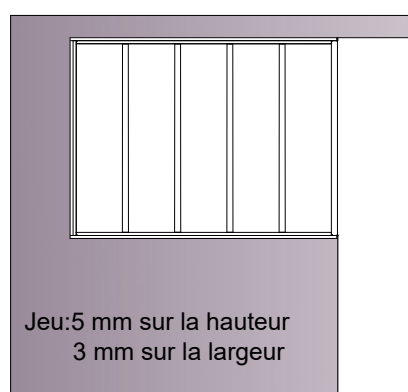
1	<b>MONTANT / TRAVERSE L</b> <i>Profil aluminium anodisé noir mat</i>
2	<b>SUPPORT VITRAGE</b> <i>Réducteur PVC</i>
3	<b>VITRAGE 33.2</b> <i>Epaisseur 6.8mm</i>
4	<b>U DE "PARECLOSE" 12.5x13.5</b> <i>Profil aluminium brut</i>
5	<b>CORNIERE HABILLAGE 15x15</b> <i>Profil aluminium anodisé noir mat</i>
6	<b>PROFIL FINITION L</b> <i>Profil aluminium anodisé noir mat à clipper</i>
7	<b>OBTURATEUR</b> <i>Obturateur plastique à clipper</i>

### IMPLANTATIONS :

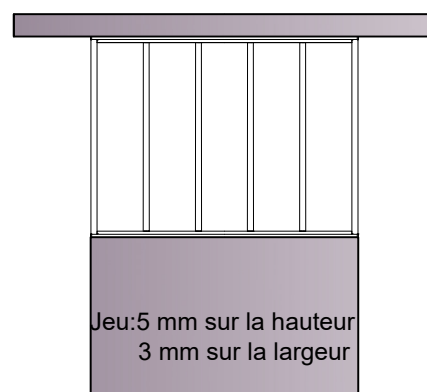
EN BAIE



OUVERT 1 CÔTE



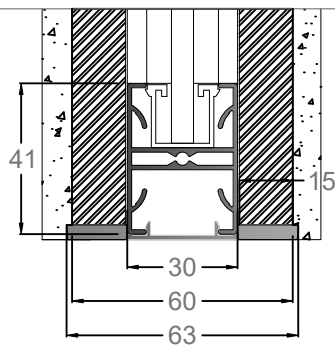
OUVERT 2 CÔTES



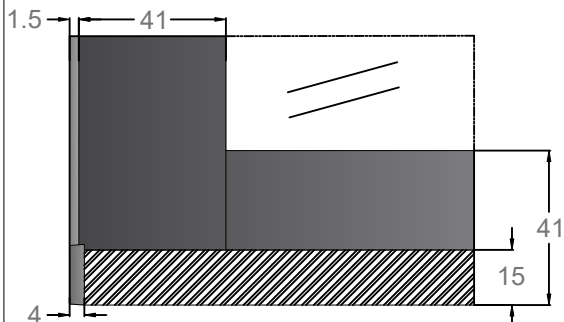
**NOTA:** Il est impératif de mettre en place les parecloses au minimum sur 2 côtés opposés

# DIMENSIONS :

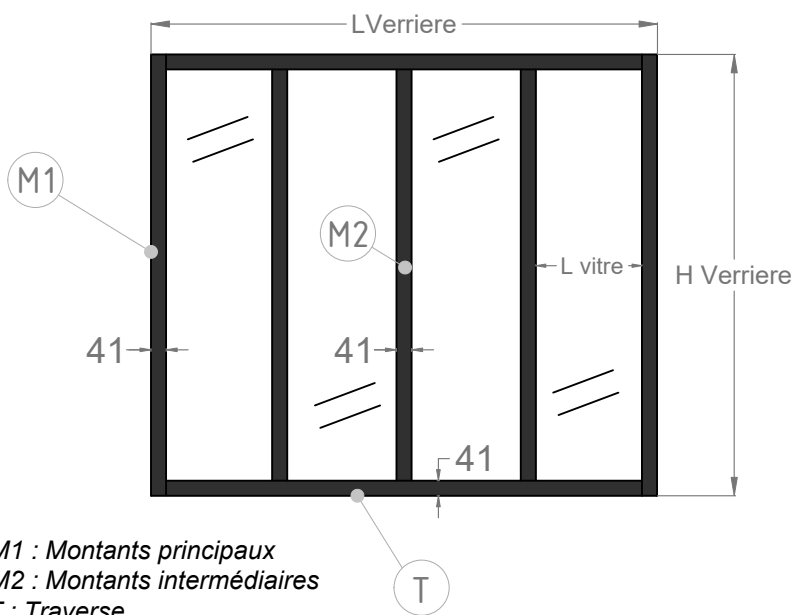
Vue de dessus :



Vue de coté :

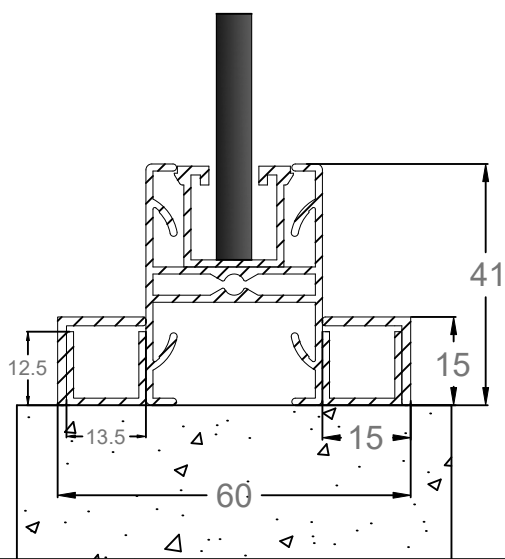


Dimensions générales de la verrière (Vue de face) :



# FIXATIONS POSSIBLES :

Pose avec U et Cornière 15x15 type "Pareclose" - PAR DEFAUT



Pose avec réducteur plastique type "Invisible" - OPTION GRATUITE

NOTA : Uniquement en partie basse de verrière

