

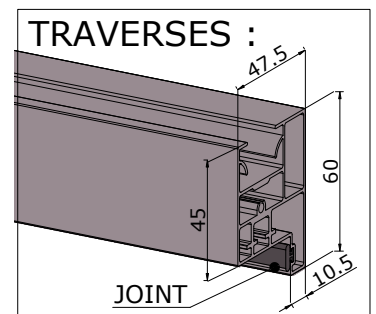
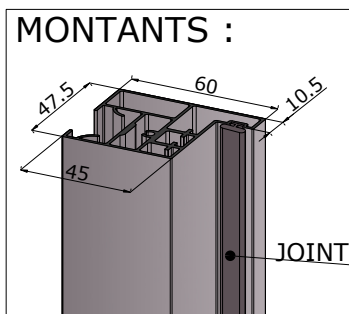
## BLOC PORTE -DORMANT A FEUILLURE

### A VUE D'ENSEMBLE

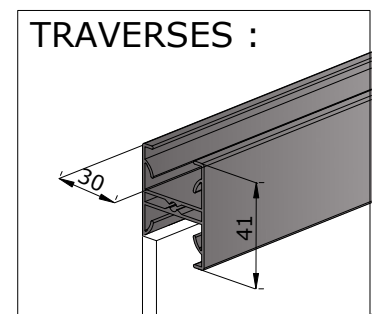
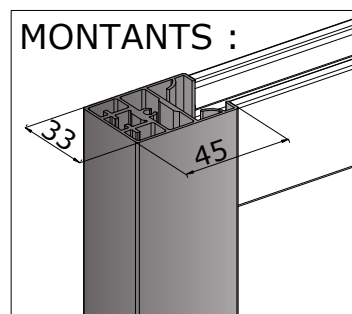


### B ELEMENTS CONSTITUTIFS

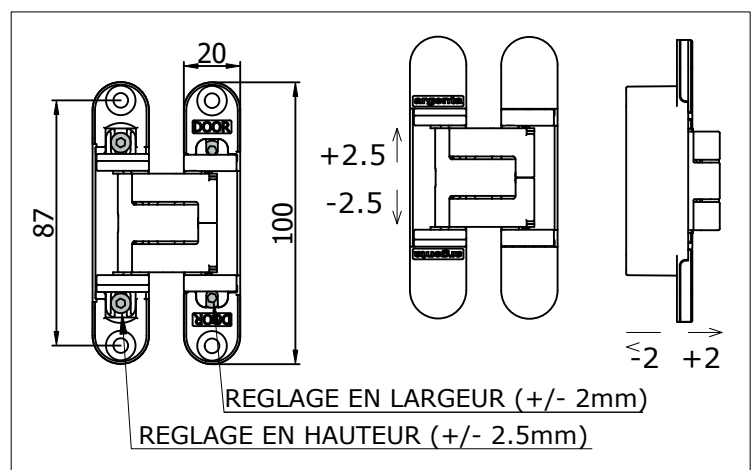
#### DORMANT



#### OUVRANT



#### CHARNIERES

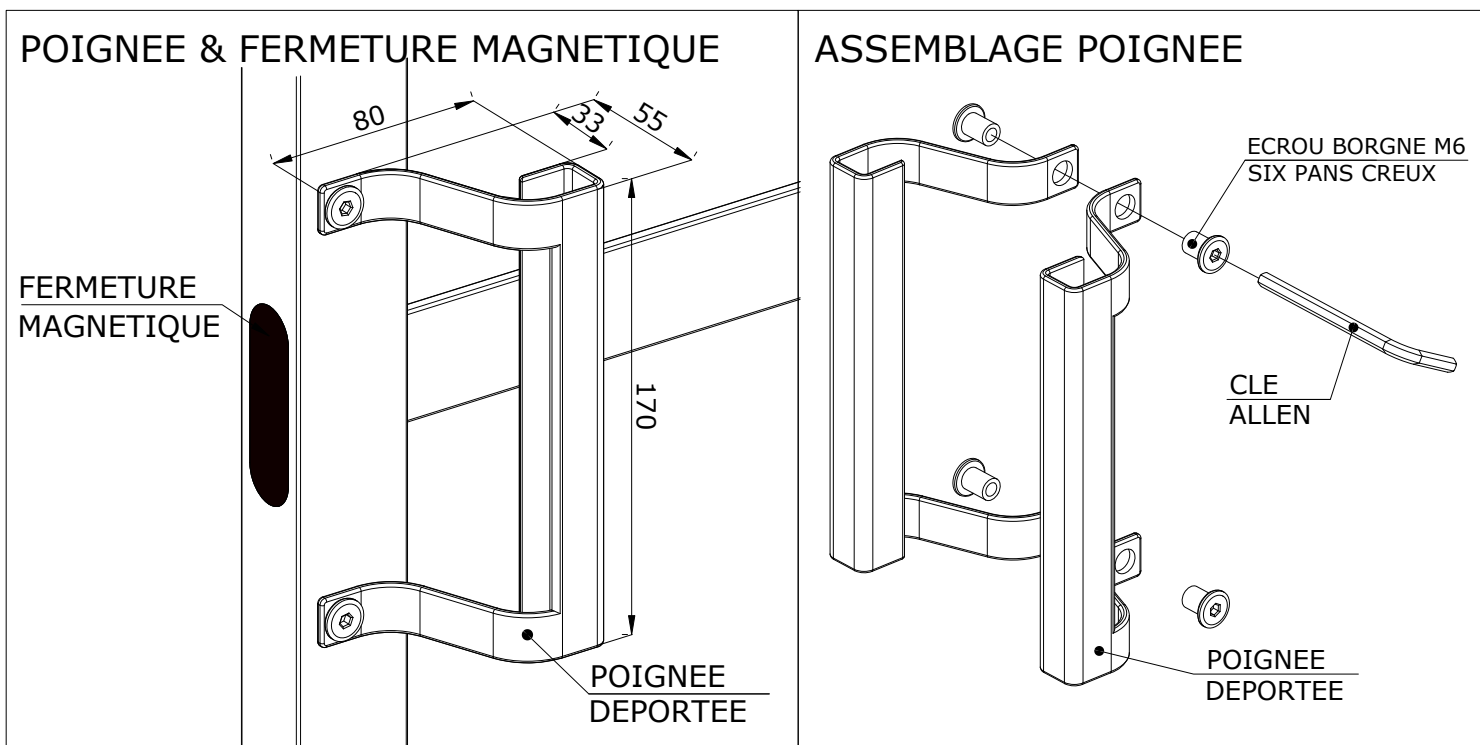


### C CARACTERISTIQUES PRINCIPALES

- Angle d'ouverture de 180°
- Réglage simplifié, réalisable par 1 personne (hauteur, largeur).
- Possibilité d'imposte fixe sur le bloc porte
- Hauteur maximum du bloc porte : 2760mm
- Largeur maximum du bloc porte : 1025mm
- 4 Coloris disponibles : Noir mat, Blanc mat, Argent mat, Anthracite sablé
- Vitrage au choix et profils aluminium
- Différents modèles de remplissages disponibles
- TRANSPORT : Bloc Porte livrée montée et assemblé sur son dormant

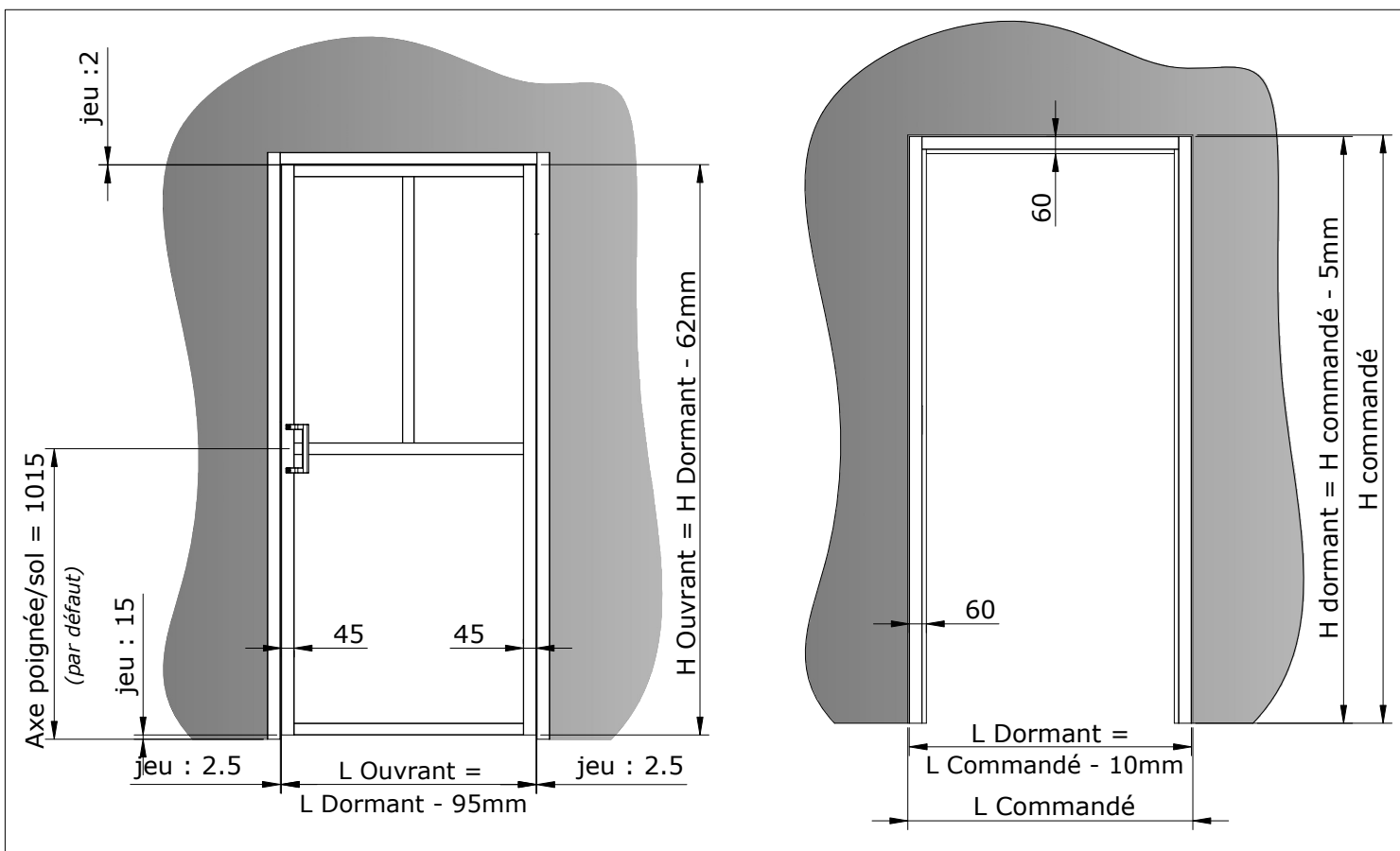
# D

## POIGNEES & FERMETURE MAGNETIQUE



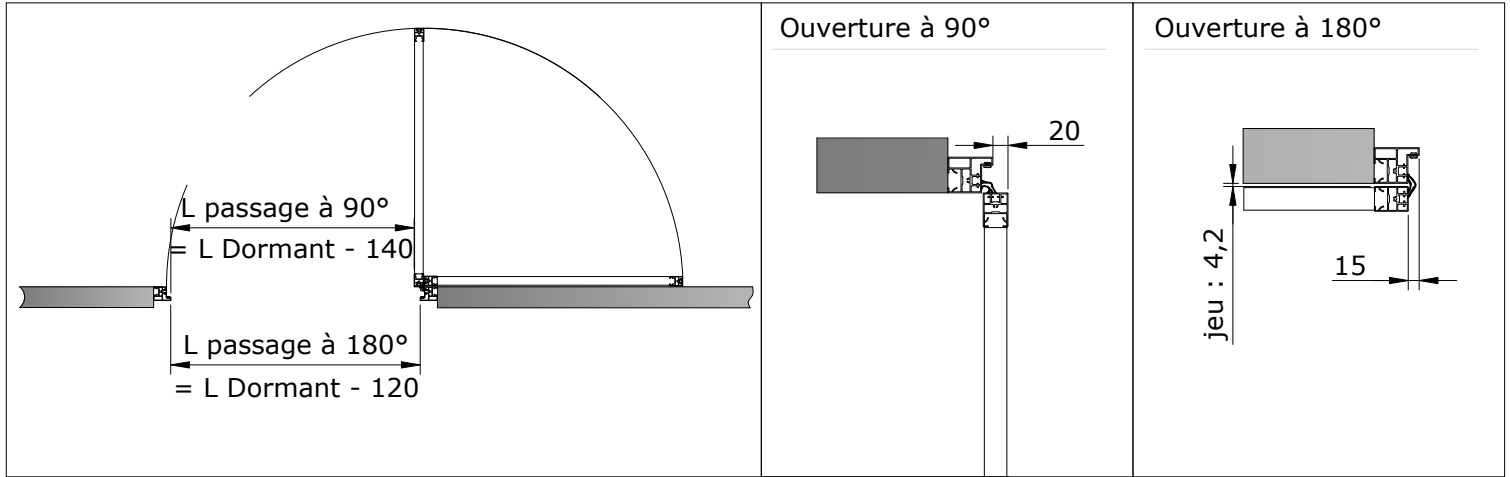
# E

## DONNEES TECHNIQUES

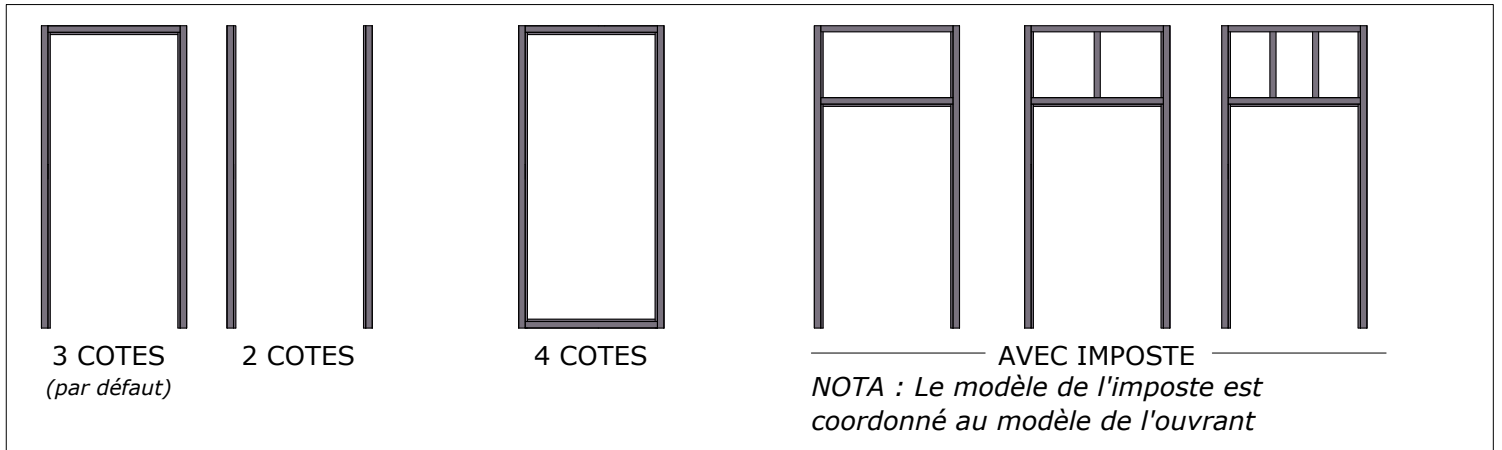


COTES DE PRISES DE COMMANDE (= Cote de réservation maçonnerie)	BLOC PORTE HORS TOUT	COTES OUVRANT	COTES PASSAGE UTILE
H	H - 5mm	H - 67mm	H - 65mm
L	L - 10mm	L - 105mm	L - 130mm

# E DONNEES TECHNIQUES - Suite



# F MODELES DE DORMANTS



<p>Dimensions Ouvrant :</p>	<p><b>PROFILS</b></p> <ul style="list-style-type: none"> <li>ALUMINIUM 12/10e ANODISE OU LAQUE</li> </ul>			<p><b>VITRE</b></p> <ul style="list-style-type: none"> <li>VITRE FEUILLETEE 33.2 (Ep. 6,8mm)</li> <li>VERRE TREMPEE</li> <li>VERRE ARMEE</li> </ul>			<p><b>CHARNIERES</b></p> <ul style="list-style-type: none"> <li>CHARNIERES INVISIBLES DE 100x20 permettant le réglage dans 2 directions : <ul style="list-style-type: none"> <li>- +/-2.5 en hauteur</li> <li>- +/-2 en largeur</li> </ul> </li> <li>3 couleurs de plaques de recouvrements : blanc, gris et noir</li> </ul>		
	<p><b>QUINCAILLERIE</b> Fermeture / Ouverture</p> <ul style="list-style-type: none"> <li>FERMETURE MAGNETIQUE</li> <li>POIGNEE TYPE DEPORTEE HAUTEUR 170mm ET LARGEUR 80mm.</li> <li>JOINT GRIS FONCE OU GRIS CLAIR</li> </ul>			<p><b>PANNEAUX</b></p> <ul style="list-style-type: none"> <li>PANNEAU E1, 2 FACES MELAMINES, Epaisseur 19mm</li> <li>POUR CREATION D'ALLEGE OU D'IMPOSTE</li> <li>POSSIBILITEE D'IMPOSTE OU D'ALLEGE EN TOLE ACIER LAQUEE</li> </ul>			<p><b>OPTIONS</b></p> <ul style="list-style-type: none"> <li>SERRURE A LARDER</li> <li>PENE DORMANT : <ul style="list-style-type: none"> <li>- à condamnation</li> <li>- à cylindre européen</li> </ul> </li> </ul> <p>* Uniquement modèle avec allège mini = 1000mm</p>		