

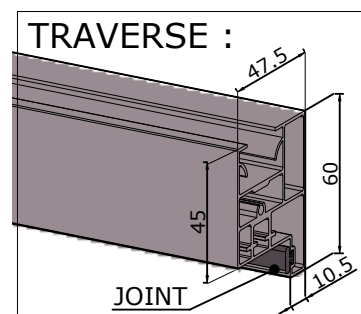
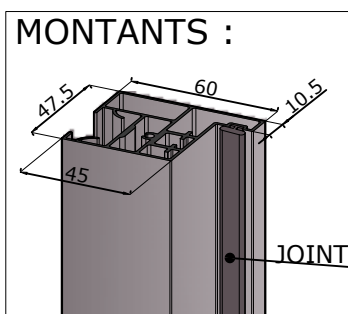
## BLOC PORTE - DOUBLE OUVRANT

### A VUE D'ENSEMBLE

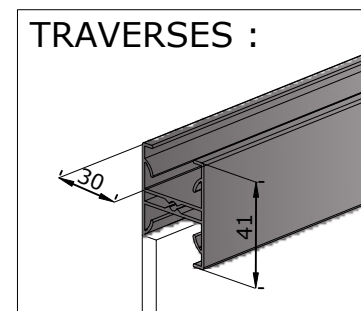
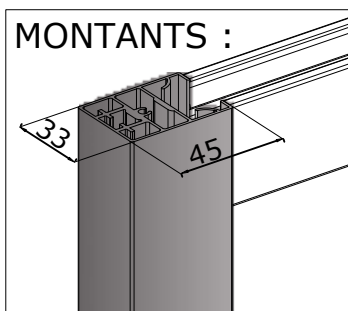


### B ELEMENTS CONSTITUTIFS

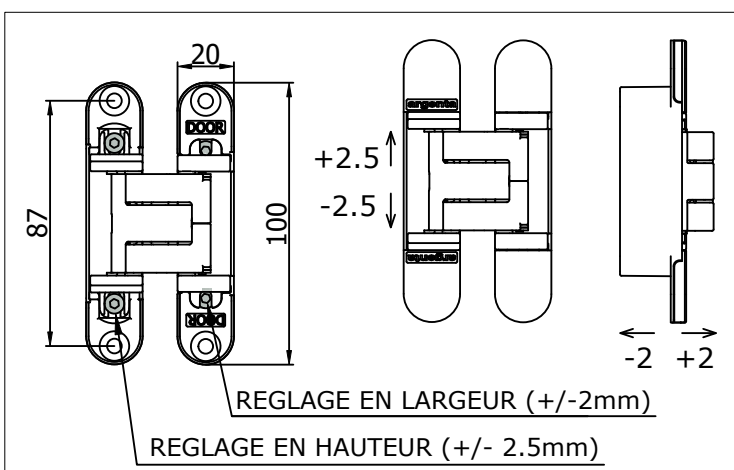
#### DORMANT



#### OUVRANT



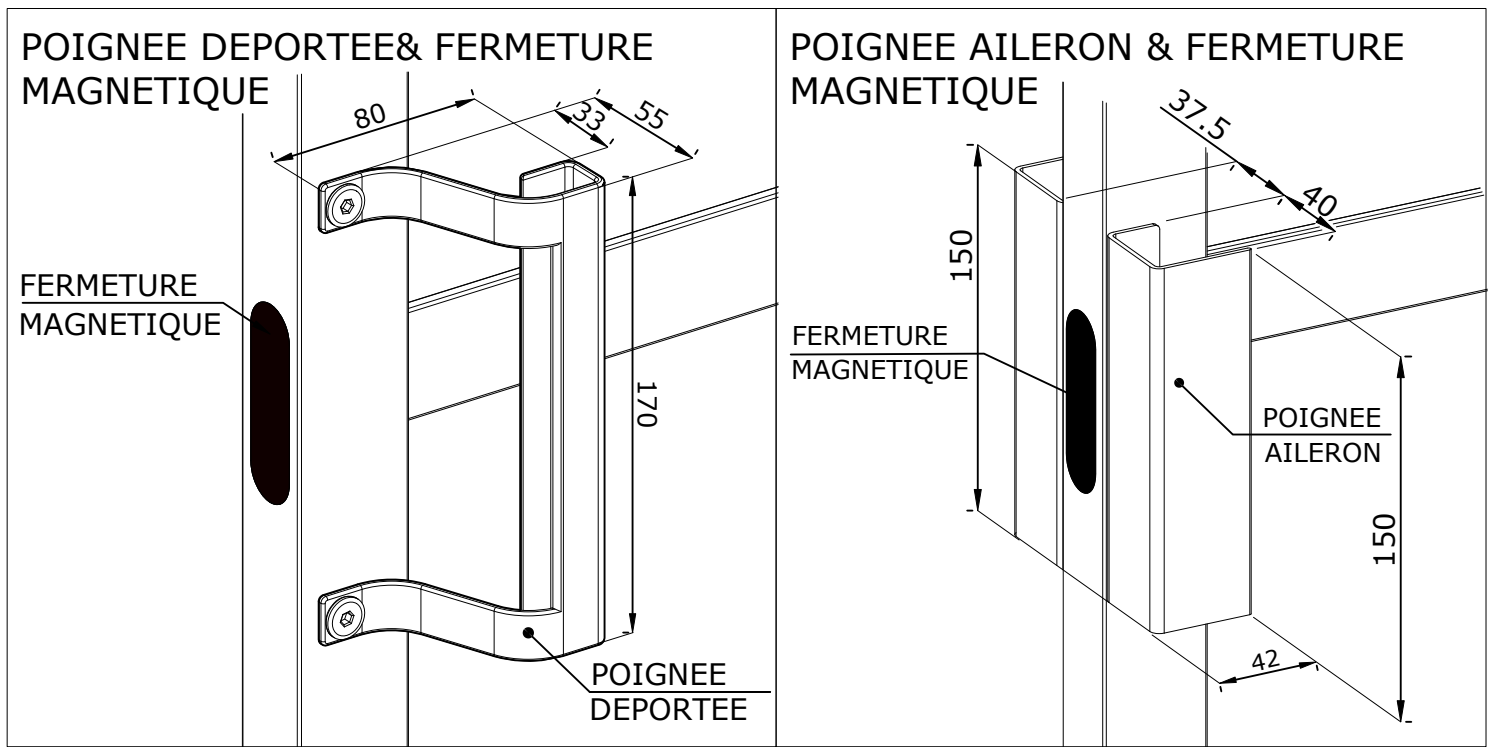
#### CHARNIERES



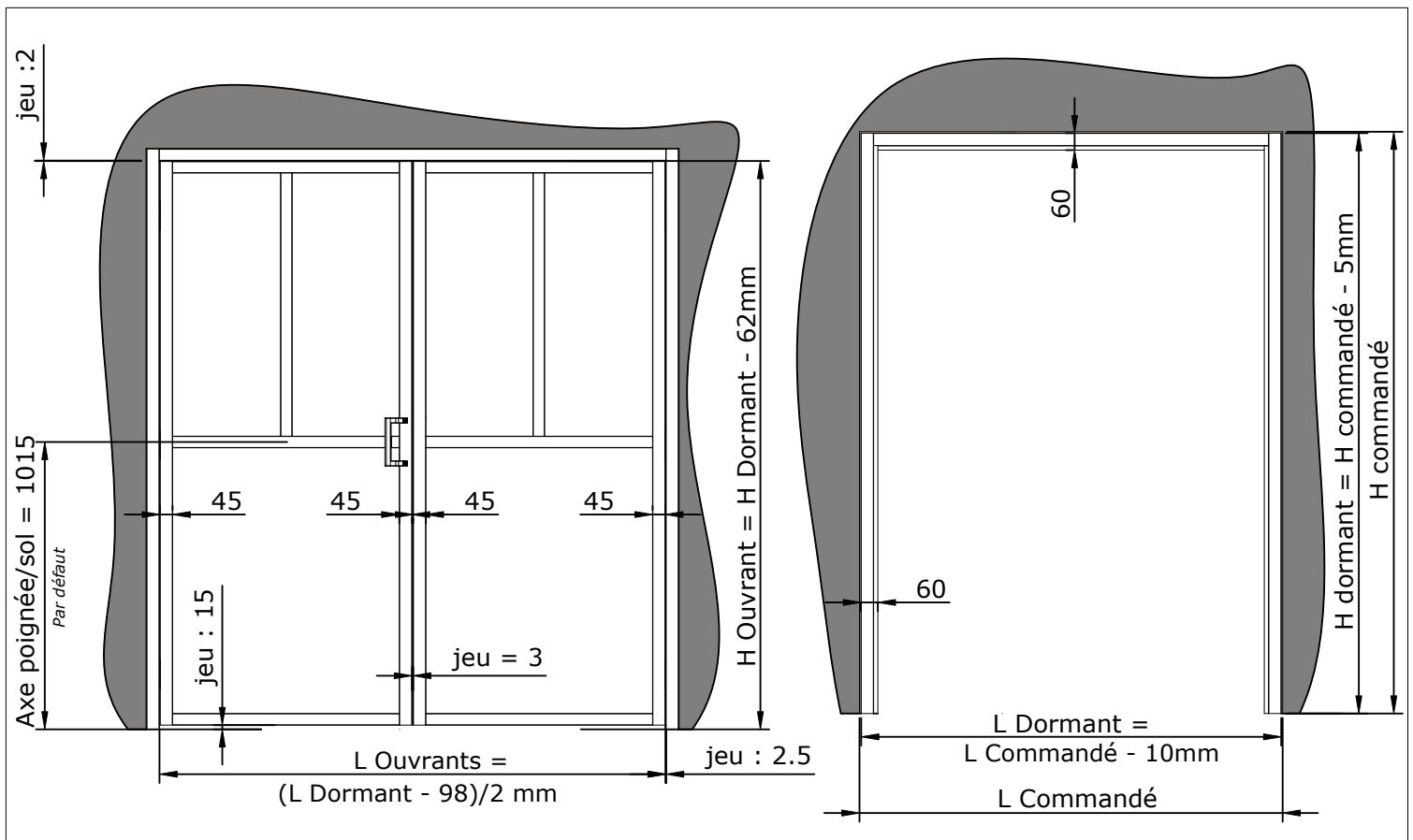
### C CARACTERISTIQUES PRINCIPALES

- Angle d'ouverture de 180°
- Réglage simplifié, réalisable par 1 personne (hauteur, largeur).
- Possibilité d'imposte fixe sur le bloc porte
- Hauteur maximum du bloc porte : 2760mm
- Largeur maximum du bloc porte : 1960mm
- 4 Coloris disponibles : Noir mat, Blanc mat, Argent mat, Anthracite sablé
- Vitrage au choix et profils aluminium
- Différents modèles de remplissages disponibles
- TRANSPORT : Ouvrant livré monté, Bloc porte livré démonté

## D POIGNEES & FERMETURE MAGNETIQUE (A CHOISIR PAR LE CLIENT)

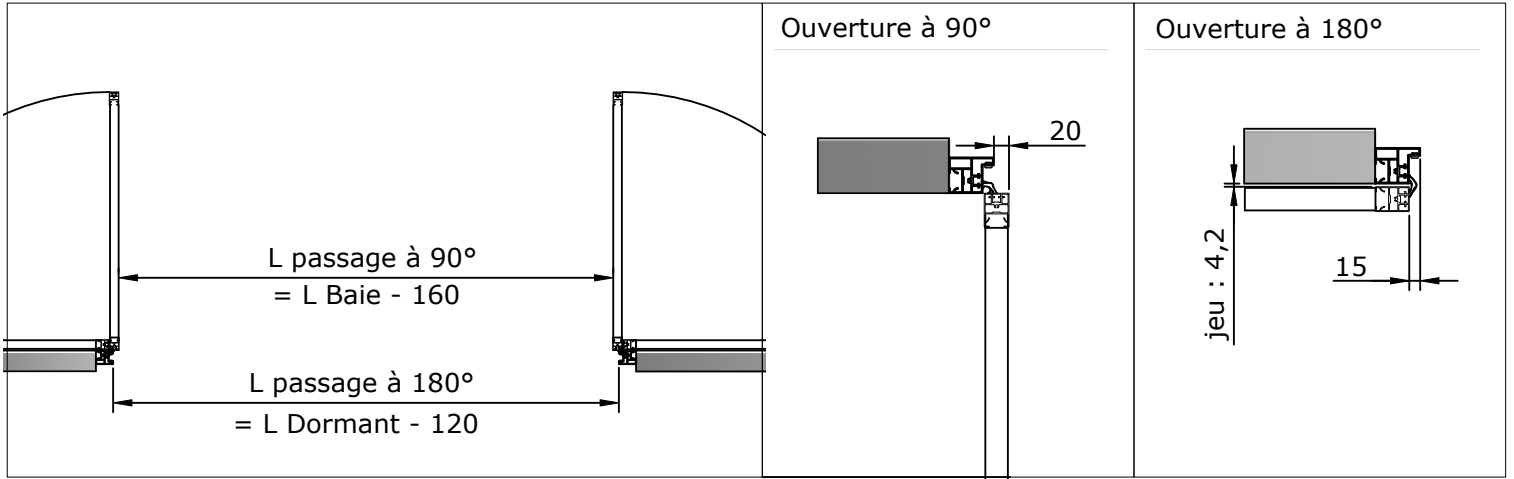


## E DONNEES TECHNIQUES

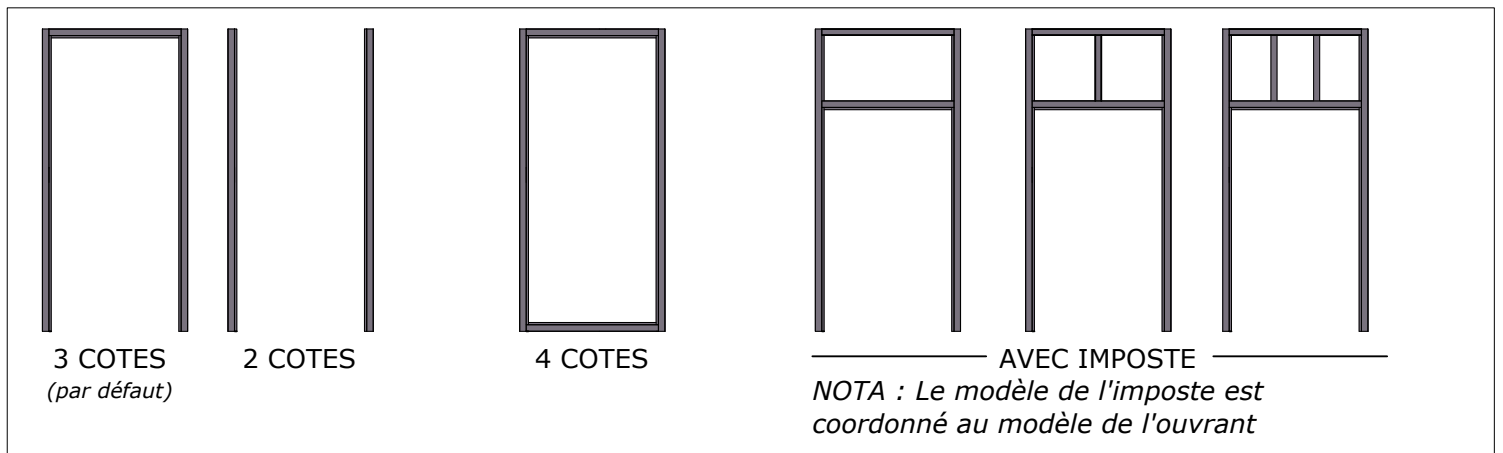


COTES DE PRISES DE COMMANDE (= Cote de réservation maçonnerie)	BLOC PORTE HORS TOUT	COTES OUVRANTS	COTES PASSAGE UTILE
H	H - 5mm	H - 67mm	H - 65mm
L	L - 10mm	(L - 107)/2mm	L - 130mm

## E DONNEES TECHNIQUES - Suite



## F MODELES DE DORMANTS



<p>Dimensions Ouvrants :</p>	<b>PROFILS</b>	<b>VITRE</b>	<b>CHARNIERES</b>
	<ul style="list-style-type: none"> <li>ALUMINIUM ANODISE OU LAQUE</li> </ul>	<ul style="list-style-type: none"> <li>VITRE FEUILLETEE 33.2 (Ep. 6,8mm)</li> <li>VERRE TREMPÉ</li> <li>VERRE ARME</li> </ul>	<ul style="list-style-type: none"> <li>CHARNIERES INVISIBLES DE 100x20 permettant le réglage dans 2 directions : <ul style="list-style-type: none"> <li>+/-2.5 en hauteur</li> <li>+/-2 en largeur</li> </ul> </li> <li>3 couleurs de plaques de recouvrements : blanc, gris et noir</li> </ul>
	<b>QUINCAILLERIE</b> Fermeture / Ouverture	<b>PANNEAUX</b>	<b>OPTIONS</b>
	<ul style="list-style-type: none"> <li>FERMETURE MAGNETIQUE</li> <li>EQUERRE D'ARRET EQUIPEE DE BUTEES</li> <li>POIGNEE TYPE AILERON HAUTEUR 150mm ET LARGEUR 43mm OU POIGNEE DEPORTEE H170 ET LARGEUR 80mm</li> <li>JOINT GRIS CLAIR OU GRIS FONCE</li> </ul>	<ul style="list-style-type: none"> <li>PANNEAU E1, 2 FACES MELAMINES, Epaisseur 19mm</li> <li>POUR CREATION D'ALLEGE OU D'IMPOSTE</li> <li>POSSIBILITE D'IMPOSTE OU D'ALLEGE EN TOLE ACIER LAQUEE</li> </ul>	<ul style="list-style-type: none"> <li>SERRURE A LARDER PENE DORMANT : <ul style="list-style-type: none"> <li>à condamnation</li> <li>à cylindre européen</li> </ul> </li> <li>* Uniquement modèle avec allège mini = 1000mm</li> </ul>