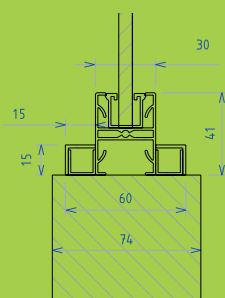


038

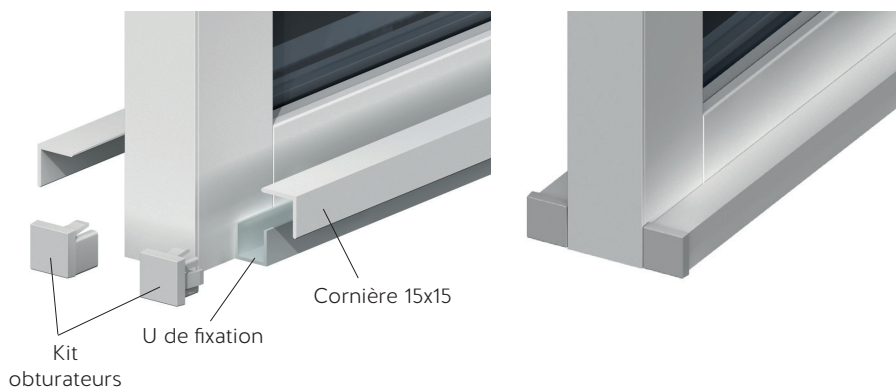
Zoom produit

Verrière L NOUVEAUTÉ HABILLAGE ET FIXATION

Dans le cadre de la refonte de la famille verrière, notre service développement cherche à harmoniser et fiabiliser nos produits, tout en gardant esthétique et qualité.



Coupe verticale



LE PLUS PRODUIT :

- > Amélioration technique du kit obturateurs
- > Finition plus discrète grâce aux cornières plus fines et élégantes

Nota : Ce nouveau système de pareclose remplace la cornière 20x20 sur la verrière L.

 **AD**
ambiance dressing



www.ambiance-dressing.fr
info@ambiance-dressing.fr